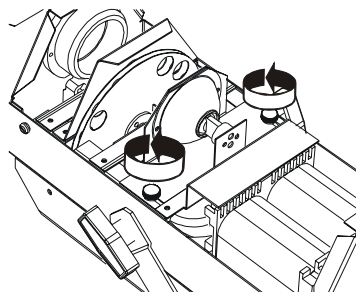
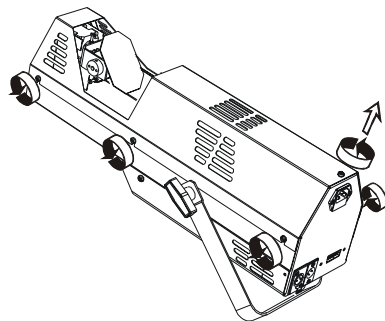


## Установка/смена лампы

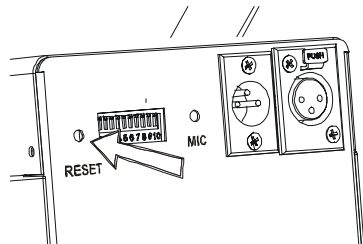
1. Перед тем как открыть прибор убедитесь, что он холодный и отключён от сети питания.
2. Слегка отверните боковые винты, закрепляющие верхнюю крышку, и полностью выверните винт, расположенный на задней верхней поверхности крышки.
3. Снимите крышку.
4. Ослабьте два накатных винта, крепящих ламповую панель к корпусу.
5. Сдвиньте ламповую панель вперёд и выньте её из корпуса.
4. Замените /Установите лампу, вставив её в ламподержатель до упора. Спираль лампы должна находиться в центре отражателя (от этого зависит освещённость и равномерность светового пятна).
5. Установите ламповую панель на место, заверните накатные винты.
6. Закройте крышку, заверните винты.



## Порядок работы

1. Подключить прибор к сети питания 220-230В 50Гц при помощи силового кабеля (входит в комплект). После подачи напряжения на прибор происходит его автоматический сброс.
2. При помощи DIP-переключателя выбрать желаемый режим работы прибора:
  - Тест;
  - Внутренняя программа;
  - Звуковая активация;
  - Работа от DMX-пульты;
  - "Слэйв" ("Ведомый" от "мастера").

3. Нажать кнопку "Reset" для активации выбранного режима.



## Тест

Прибор отработает тестовую программу и остановится.



## Внутренняя программа

Прибор работает автономно, без вмешательства оператора, переключение сцен происходит автоматически.



НЕ ЗАБУДЬТЕ НАЖАТЬ "RESET" ДЛЯ АКТИВАЦИИ ВЫБРАННОГО РЕЖИМА

## Звуковая активация

Переключение сцен происходит автоматически в такт музыки с приходом на встроенный микрофон волны со звуковым давлением около 40дб.

*Через 1,5-2 секунды работы в этом режиме процессор определит темп музыки и постарается подобрать оптимальную для данной композиции скорость перемещения зеркала.*



## Работа от DMX - пульты

Мультискан занимает 6 DMX - каналов:

- PAN (вращение в горизонтальной плоскости);
- TILT (вращение в вертикальной плоскости);
- COLOR (цвет);
- FOCUS (трафареты);
- DIMMER (управление яркостью лампы);
- SPEED (скорость движения зеркала).



Перед началом работы внимательно изучите инструкцию по эксплуатации вашего пульта.

1. Подсоедините DMX пульт при помощи стандартного XLR-кабеля (в комплект не входит) к DMX-входу прибора (1<sup>й</sup> контакт – земля, 2<sup>й</sup> контакт – сигнал «-», 3<sup>й</sup> контакт – сигнал «+»)
2. Используя переключатели с номерами 1 - 9, произведите выбор стартового канала. Для этого воспользуйтесь прилагаемой таблицей двоичных кодов.

## Пример

Для стартового канала № 38 находим в таблице двоичных кодов соответствующее ему значение:  
**011001000.**